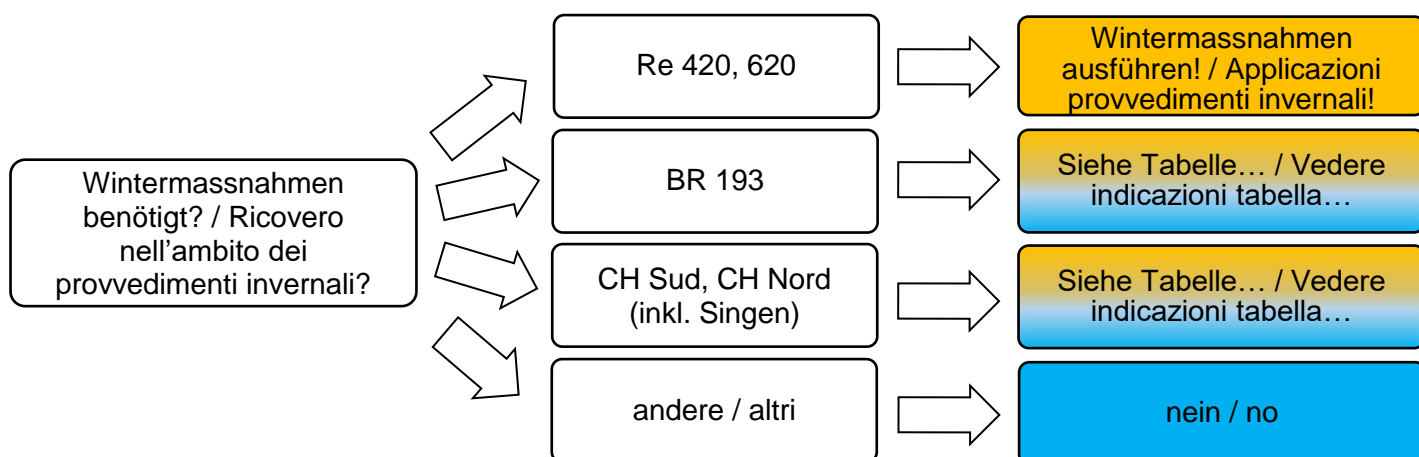


Wintermassnahmen für SBB CINT Lokomotiven Misure invernali per SBB CINT locomotive



Datum / Data			CH Sud	CH Nord	D Süd	D West	D Zentral
Montag Lunedì	02.10.2023	06 - 14	nein / no	nein / no	nein / no	nein / no	nein / no
		14 - 22	nein / no	nein / no	nein / no	nein / no	nein / no
Dienstag Martedì	03.10.2023	22 - 06	nein / no	nein / no	nein / no	nein / no	nein / no
		06 - 14	nein / no	nein / no	nein / no	nein / no	nein / no
		14 - 22	nein / no	nein / no	nein / no	nein / no	nein / no
Mittwoch Mercoledì	04.10.2023	22 - 06	nein / no	nein / no	nein / no	nein / no	nein / no
		06 - 14	nein / no	nein / no	nein / no	nein / no	nein / no
		14 - 22	nein / no	nein / no	nein / no	nein / no	nein / no
Donnerstag Giovedì	05.10.2023	22 - 06	nein / no	nein / no	nein / no	nein / no	nein / no
		06 - 14	nein / no	nein / no	nein / no	nein / no	nein / no
		14 - 22	nein / no	nein / no	nein / no	nein / no	nein / no
Freitag Venerdì	06.10.2023	22 - 06	nein / no	nein / no	nein / no	nein / no	nein / no
		06 - 14	nein / no	nein / no	nein / no	nein / no	nein / no
		14 - 22	nein / no	nein / no	nein / no	nein / no	nein / no
Samstag Sabato	07.10.2023	22 - 06	nein / no	nein / no	nein / no	nein / no	nein / no
		06 - 14	nein / no	nein / no	nein / no	nein / no	nein / no
		14 - 22	nein / no	nein / no	nein / no	nein / no	nein / no
Sonntag Domenica	08.10.2023	22 - 06	nein / no	nein / no	nein / no	nein / no	nein / no
		06 - 14	nein / no	nein / no	nein / no	nein / no	nein / no
		14 - 22	nein / no	nein / no	nein / no	nein / no	nein / no
Montag Lunedì	09.10.2023	22 - 06	nein / no	nein / no	nein / no	nein / no	nein / no
		06 - 14	nein / no	nein / no	nein / no	nein / no	nein / no
		14 - 22	nein / no	nein / no	nein / no	nein / no	nein / no
Dienstag Martedì	10.10.2023	22 - 06	nein / no	nein / no	nein / no	nein / no	nein / no
		06 - 14	nein / no	nein / no	nein / no	nein / no	nein / no
		14 - 22	nein / no	nein / no	nein / no	nein / no	nein / no
Mittwoch Mercoledì	11.10.2023	22 - 06	nein / no	nein / no	nein / no	nein / no	nein / no
		06 - 14	nein / no	nein / no	nein / no	nein / no	nein / no
		14 - 22	nein / no	nein / no	nein / no	nein / no	nein / no
Donnerstag Giovedì	12.10.2023	22 - 06	nein / no	nein / no	nein / no	nein / no	nein / no
		06 - 14	nein / no	nein / no	nein / no	nein / no	nein / no
		14 - 22	nein / no	nein / no	nein / no	nein / no	nein / no
Freitag Venerdì	13.10.2023	22 - 06	nein / no	nein / no	nein / no	nein / no	nein / no
		06 - 14	nein / no	nein / no	nein / no	nein / no	nein / no
		14 - 22	nein / no	nein / no	nein / no	nein / no	nein / no

Samstag Sabato	14.10.2023	22 - 06	nein / no	nein / no	nein / no	nein / no	nein / no
		06 - 14	nein / no	nein / no	nein / no	nein / no	nein / no
		14 - 22	nein / no	nein / no	nein / no	nein / no	nein / no
Sonntag Domenica	15.10.2023	22 - 06	nein / no	nein / no	nein / no	nein / no	nein / no
		06 - 14	nein / no	nein / no	nein / no	nein / no	nein / no
		14 - 22	nein / no	nein / no	nein / no	nein / no	nein / no
		22 - 06	nein / no	nein / no	nein / no	nein / no	nein / no

Definition Anwendungsbereiche Definizione delle aree di applicazione



Beispiele / Esempi

Bereich / Aree	Orte / Località
D Zentral	Lübeck
D Zentral	Hamburg
D Zentral	Hannover
D Zentral	
D Zentral	Ruhland
D Zentral	Halle
D Zentral	
D West	Wuppertal
D West	Aachen
D West	Köln
D West	
D Süd	Nürnberg
D Süd	Regensburg
D Süd	Offenbach
D Süd	Heilbronn
D Süd	Karlsruhe
D Süd	Stuttgart
D Süd	Freiburg
CH Nord	Singen
CH Nord	Muttenz
CH Süd	Bellinzona
CH Süd	Chiasso

Meldung "aufgerüstet abgestellt" oder "kontrolliert" Messaggio "posizione di parcheggio attivata" o "controllato"

Sende ein SMS... Oder fülle das Formular im Link aus:
Inviata un SMS... Oppure compilate il modulo nel link:

[Link]

Diese Infos folgen zur gegebenen Zeit!

